

Navodila za uporabo  
Betriebsanleitung

Seznam nadomestnih delov  
Ersatzteilliste

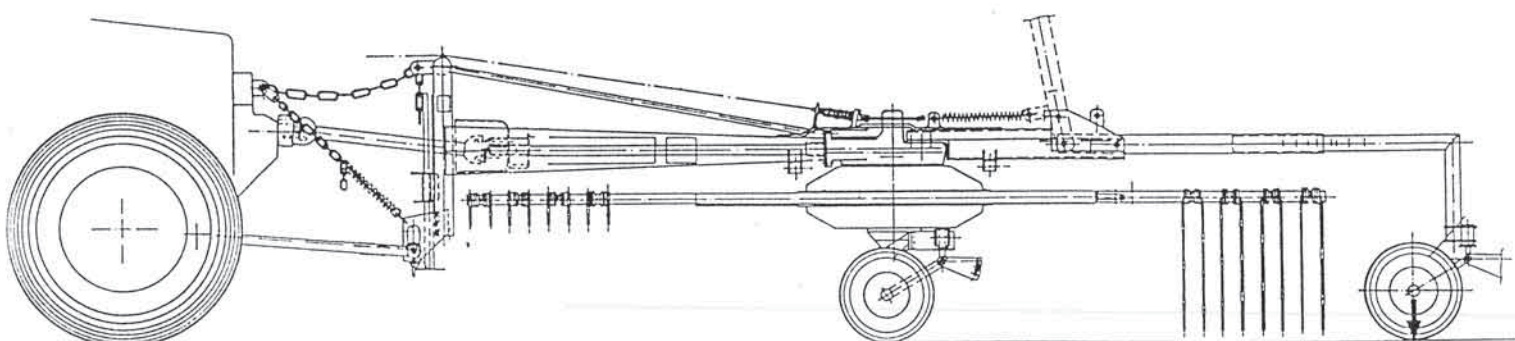


**SIP**

**STAR** 400 S

vrtavkasti zgrabljajnik

kreiselschwader



Velja od tov. štev. dalje:  
Gültig ab Maschinnummer:  
STAR 400 S = 011

98



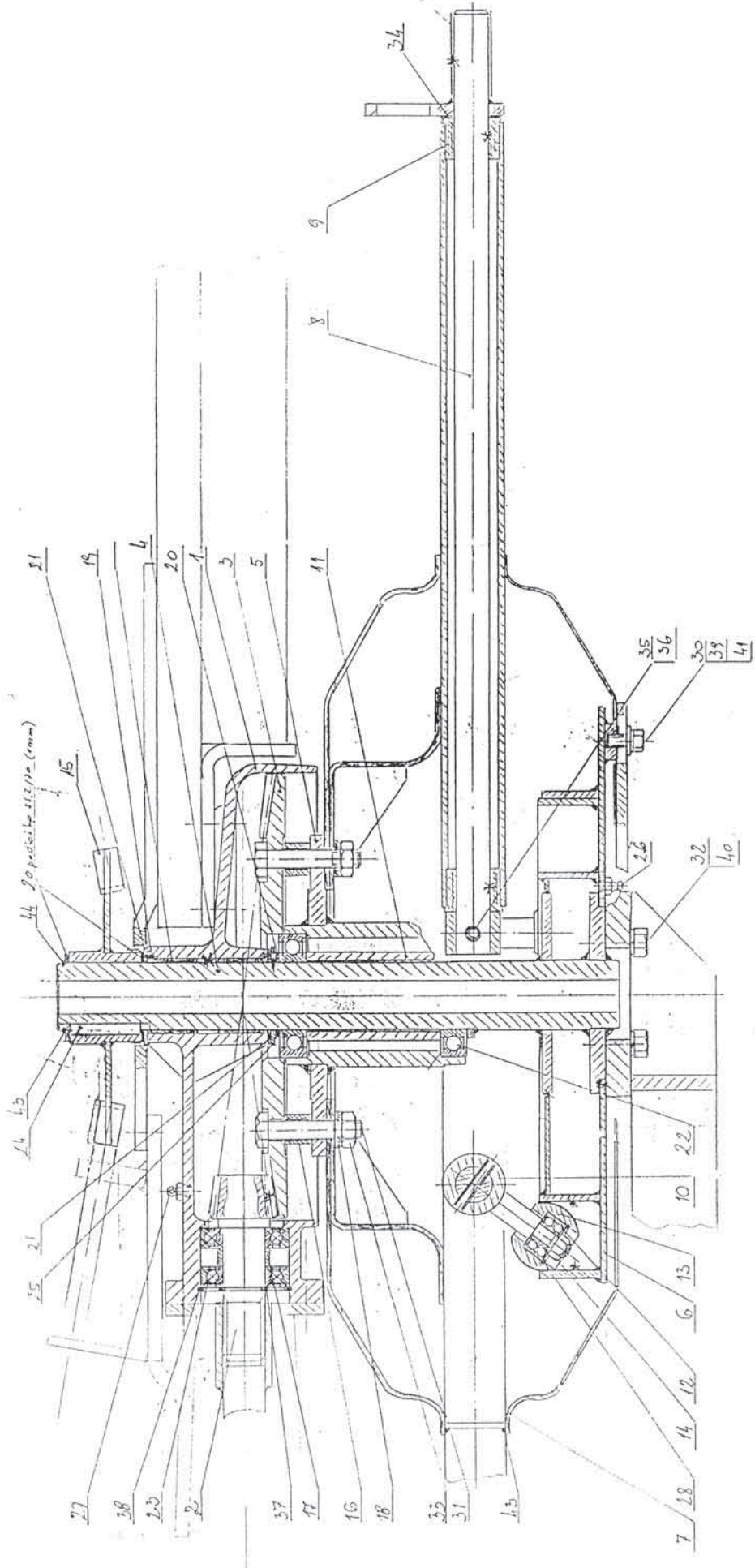
**SIP**

STROJNAINDUSTRIJA d.d.  
3311 Šempeter v Savinjski dolini  
Slovenija

Tel: +386 (03) 7038 500  
Fax: +386 (03) 7038 663  
+386 (03) 7038 674

154257501

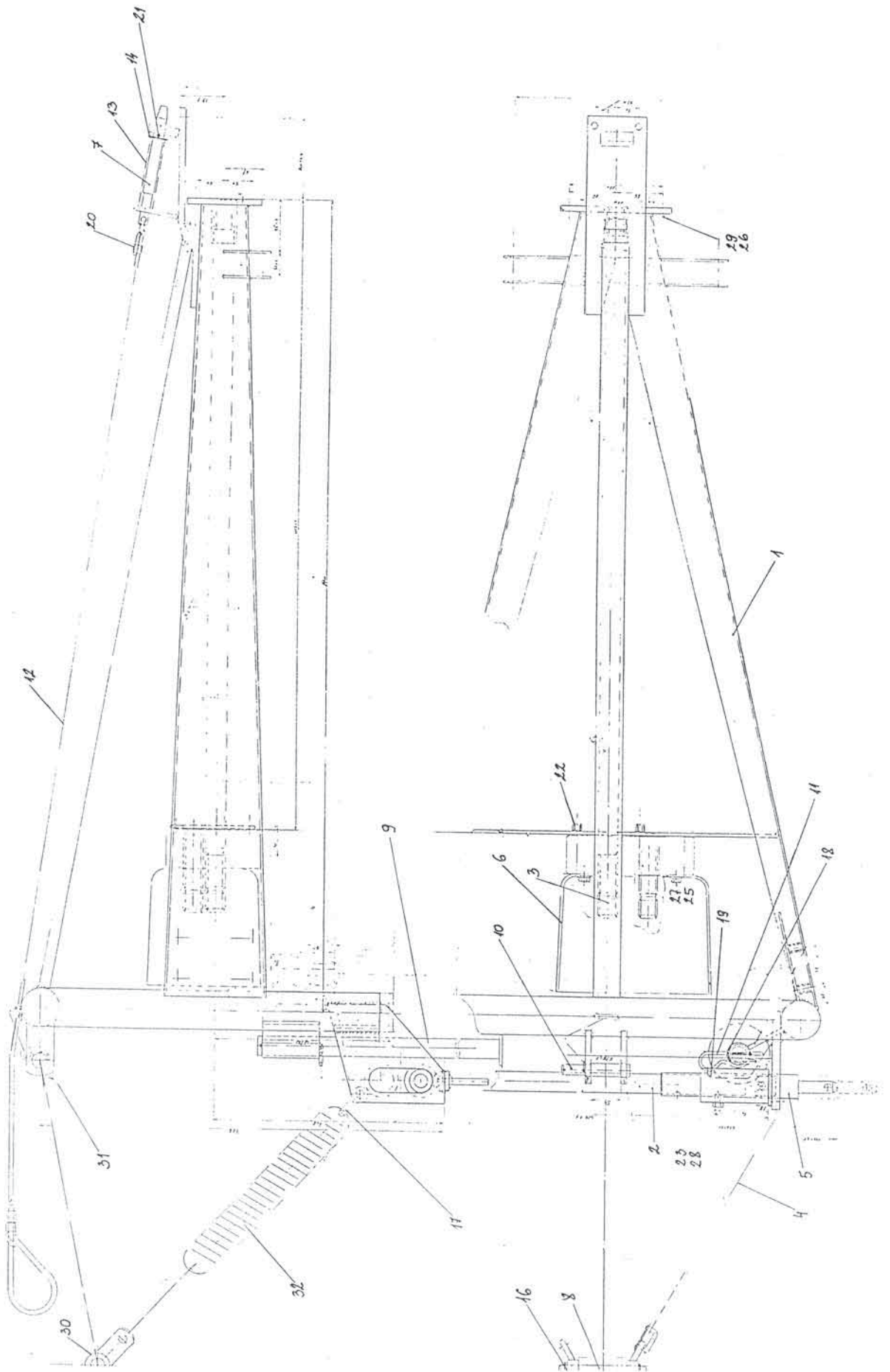
Slika 1  
Bild 1



Številka na sliki Bild-Nr.	Kataloška številka Teil-Nr.	Naziv dela	Benennung	Količina Stück pro Maschine	
1	154247700	392.01.001.0	Ohišje	Gehäuse	1
2	153432208	376.01.006.0	Zobnik stožčasti 3-12/4	Kegelrad 3-12/4	1
3	153656403	372.01.031.0	Zobnik stožčasti 2-91/4 Kalj.	Kegelrad 2-91/4 Kalj.	1
4	154247808	392.01.002.0	Cev ležajna var.	Lagerrohr Geschw.	1
5	153653601	372.01.005.0	Ohišje ležajno var.	Lagergehäuse	1
6	153653915	372.01.008.1	Krivulja var.	Kurve	1
7	153752308	381.01.001.0	Rotor var.	Rotor	1
8	153752709	381.01.005.0	Drog 4 var.	Stange 4 Geschw	10
9	153655609	372.01.022.0	Puša plastična 28 / 48 - 35	Büchse 28 / 48 - 35	20
10	153752905	381.01.007.0	Ročica var.	Hebel Geschw.	10
11	153656001	372.01.026.0	Puša 1- 57,4/ 70 -107,5	Büchse 1- 57,4/ 70 -107,5	1
12	150376701		Ležaj KR 3201 2Z	Lager KR 3201 2Z	10
13	153753209	381.01.010.0	Valjček tekalni	Lauferwalzen	10
14	150196004	DIN 985	Matica M12 / 8 / Cd	Mutter M12 / 8 / Cd	10
15	154248004	392.01.004.0	Plošča delilna var.	Verteilungsplatte	1
16	153434304	376.01.028.0	Puša 4- 16,5/ 26,9- 23 Zn	Büchse 4- 16,5/ 26,9- 23 Zn	6
17	151570008	327.01.038.0	Puša 1- 35,5/ 42,4- 15	Büchse 1- 35,5/ 42,4- 15	1
18	151019203	510.04.025.0	Trak 2- 5x 30x 110 Zn	Band 2- 5x 30x 110 Zn	3
19	000231804	M.C2.230	Zatič prožni 4 X 10	Spannstift 4 X 10	3
20	151570507	327.01.043.0	Podložka-stavek 55,2/ 70	Scheibe-Satz 55,2/ 70	3
21	154248308	392.01.007.0	Podložka	Scheibe	2
22	150389804	DIN 625	Ležaj KR 6211 2RS	Lager KR 6211 2RS	2
23	150406000	DIN 625	Ležaj KR 6207 2RS	Lager KR 6207 2RS	2
24	150230100	M.C2.060	Moznik AB12x 8x 56	Dübel AB12x 8x 56	1
25	154248406	392.01.008.0	Podložka	Scheibe	1
26	000246905	M.C4.613	Mazalka AM10x1	Nippel AM10x1	1
27	000247003	M.C4.613	Mazalka CM10x1	Nippel CM10x1	1
28	150377504	M.C2.400	Vskočnik N 32	Springring N 32	10
29	150422108		Puša PAP 5540 P10	Büchse PAP 5540 P10	2
30	150106806	M.B1.053	Vijak M10x 20/ 8.8/ Zn	Schraube M10x 20/ 8.8/ Zn	1
31	150046006	M.B1.051	Vijak M16x 75/ 8.8/ Zn	Schraube M16x 75/ 8.8/ Zn	6
32	000253807	M.B1.053	Vijak M16x 40/ 8.8/ Zn	Schraube M16x 40/ 8.8/ Zn	4
33	150367908	DIN 985	Matica M16 / 8 / Cd	Mutter M16 / 8 / Cd	6
34	151241409	TN 01	Podložka 30,2/ 50 - 1	Scheibe 30,2/ 50 - 1	10

Slika 1  
Bild 1

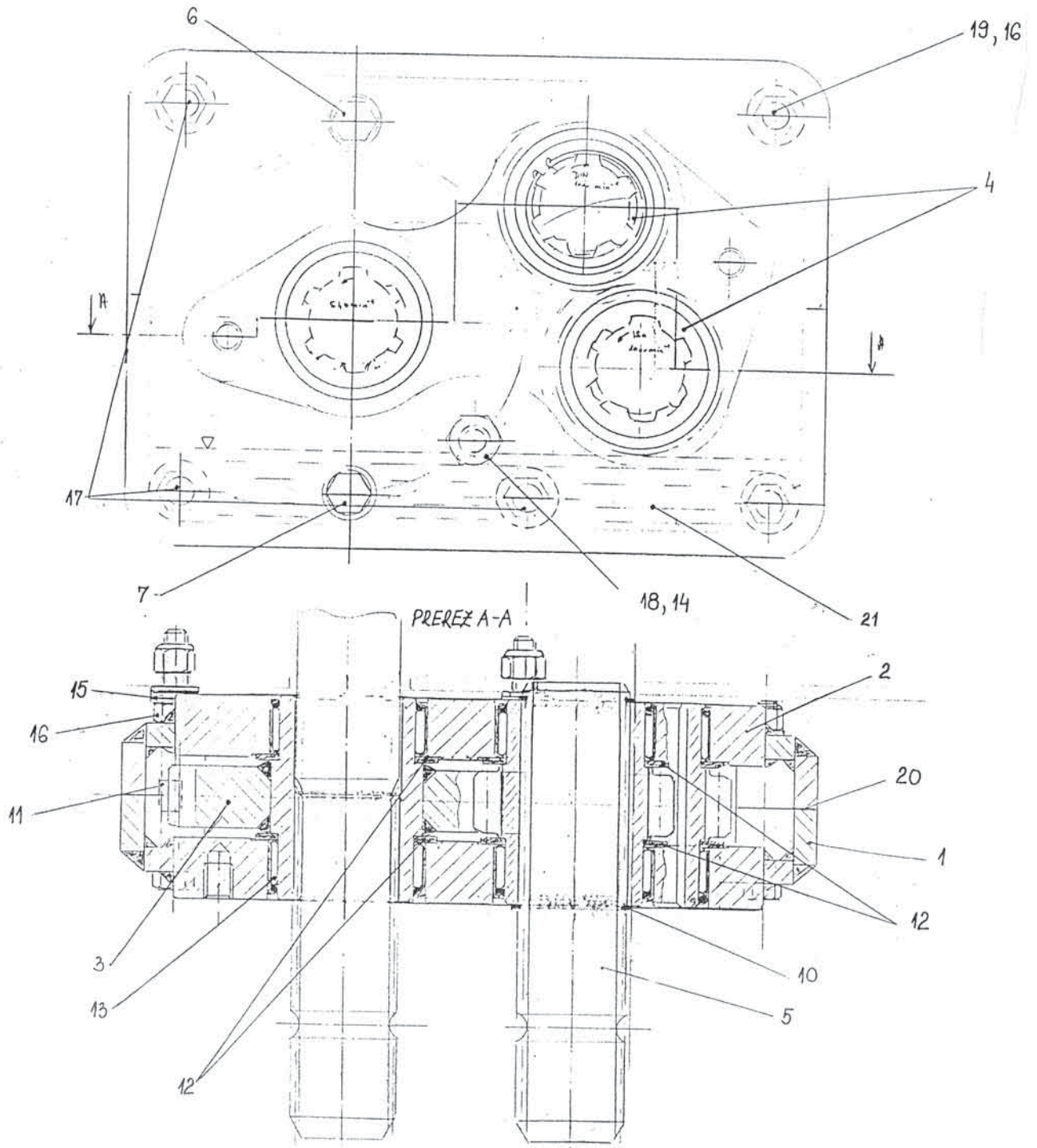
Slika 2  
Bild 2



Številka na sliki Bild-Nr.	Kataloška številka Teil-Nr.	Naziv dela	Benennung	Količina Stück pro Maschine	
1	154248601	392.02.001.0	Priklop var.	Anbaubock Geschw.	1
2	154249806	392.02.012.0	Vez var.	Bindung	1
3	154250009	392.02.016.0	Gred var.	Welle	1
4	154250205	392.02.018.0	Veriga kpl..Zn	Kette	2
5	154250401	392.02.020.0	Sornik 9-43 x 310 Kalj.Zn	Bolzen 9-43 x 310 Kalj.Zn	2
6	154250508	392.02.021.0	Zaščita kardana	Gelenkwellenschütz	1
7	154250606	392.02.022.0	Sornik 19-20 x 210 Zn	Bolzen 19-20 x 210 Zn	1
8	154054301	551.52.005.0	Sornik 5-25 x 193	Bolzen 5-25 x 193	1
9	153652916	372.02.036.1	Noga podporna Zn	Stützfuss	1
10	152595125	338.03.006.2	Sornik z varovalko	Bolzen mit Sicherung	1
11	152903807	516.02.015.0	Varovalka žična	Drahtssicherung	1
12	151763201	150.06.071.0	Vrvica trevira 6x3000 stranska	Schnur trevira 6x3000	1
13	910062808	FL1.000.30	Vzmet tlačna Zn	Druckfeder Zn	1
14	151233702	TN 01	Podložka 20,5/ 36 - 2 Zn	Scheibe 20,5/ 36 - 2 Zn	1
16	150272403	DIN 11023	Zatik traktorski KD11(12x45)	Stift KD11(12x45)	2
17	152169600	C.H4.080	Streme A0,6	Bügel A0,6	2
18	000240402	M.B2.300	Razcepka 5 X 50 Zn	Splint 5 X 50 Zn	1
19	152903709	516.00.020.0	Veržica Kpl.	Kette Kpl.	1
20	150019401		Sponka 9/11 Oetiker	Klemme 9/11 Oetiker	3
21	150084704	M.C2.230	Zatič prožni 5 X 32 Zn	Spannstift 5 X 32 Zn	1
22	150275302	DIN 980	Matica VM 8 / 8 /	Mutter VM 8 / 8 /	3
23	000222501	M.B1.604	Matica M12 / 8 / Zn	Mutter M12 / 8 / Zn	2
25	000224304	M.B2.011	Podložka A 10 Zn	Scheibe A 10 Zn	2
26	000251505	M.B2.110	Podložka vzmetna B 16 Zn	Federscheibe B 16 Zn	4
27	150147200	M.B1.053	Vijak M10x 15/ 8.8/ Zn	Schraube M10x 15/ 8.8/ Zn	2
28	150146005	M.B1.070	Vijak M12x 30/ 8.8/ Zn	Schraube M12x 30/ 8.8/ Zn	2
29	000253905	M.B1.053	Vijak M16x 35/ 8.8/ Zn	Schraube M16x 35/ 8.8/ Zn	4
30	150431606	153 690 3	Veriga zgor. priklopa	Kette des Obensbocks	1
31	150431704	153 630 0	Omejevalo verige	Kettenanschlag	1
32	154256600	392.04.048.0	Vzmet 2- 8 X60 -331 Zn	Feder 2- 8 X60 -331 Zn	2

**Slika 2**  
**Bild 2**

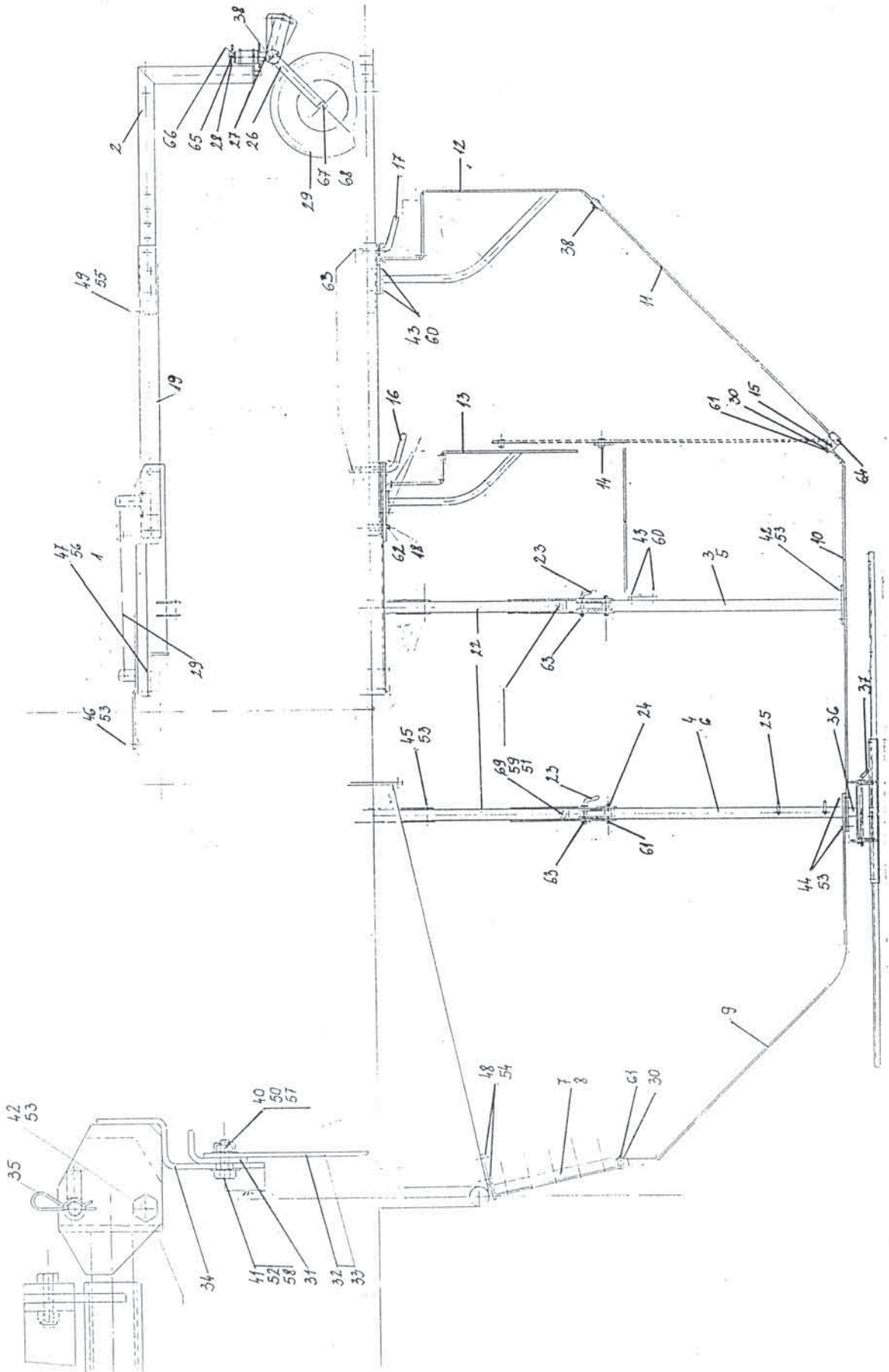
Slika 3  
Bild 3



Številka na sliki Bild-Nr.	Kataloška številka Teil-Nr.	Naziv dela	Benennung	Količina Stück pro Maschine	
1	154250802	392.03.001.0	Ohišje 1 var.	Gehäuse 1 Geschw.	1
2	154251302	392.03.006.0	Ohišje 2 var.	Gehäuse 2 Geschw.	1
3	154251400	392.03.007.0	Zobnik 3-28/4 Kalj.	Zahnrad 3-28/4 Kalj.	1
4	154251703	392.03.010.0	Zobnik 3-14/4 Kalj.	Zahnrad 3-14/4 Kalj.	2
5	154251801	392.03.011.0	Gred 13-34,79x 153	Welle 13-34,79x 153	1
6	151203405	115.08.020.5	Vijak 6-M18x1,5 Kon.X 5	Schraube 6-M18x1,5 Kon.X 5	1
7	150230306	DIN 906	Vijak M18x1,5/ 5.8/	Schraube M18x1,5/ 5.8/	1
10	000237602	M.C2.401	Vskočnik Z 35	Springring Z 35	2
11	150101302	DIN 7346	Zatič prožni 11 X 10	Spannstift 11 X 10	2
12	153966603	DIN 988	Podložka 45/56 - 2 Kaljena	Scheibe 45/56 - 2 Kaljena	6
13	150421902		Puša iglična HK 4518RS	Nadelbüchse HK 4518RS	6
14	159317009		Podložka tesnilna Cu D10	Dichtsscheibe Cu D10	1
15	150109304	M.B2.013	Podložka 8 Zn	Scheibe 8 Zn	9
16	000250800	DIN 985	Matica M 8 / 5 / Cd	Mutter M 8 / 5 / Cd	5
17	000201105	M.B1.051	Vijak M 8x 80/ 8.8/	Schraube M 8x 80/ 8.8/	3
18	150431508	M.B1.053	Vijak M10x 10/ 8.8/ Zn	Schraube M10x 10/ 8.8/ Zn	1
20	150350603		Lepilo kemiskol T247 125g	Kleber T247 125g	
21	150026206	B.H3.304	Olje Hypenol 90 (SAE 90)	Öl Hypenol 90 (SAE 90)	

**Slika 3**  
**Bild 3**

Slika 4  
Bild 4

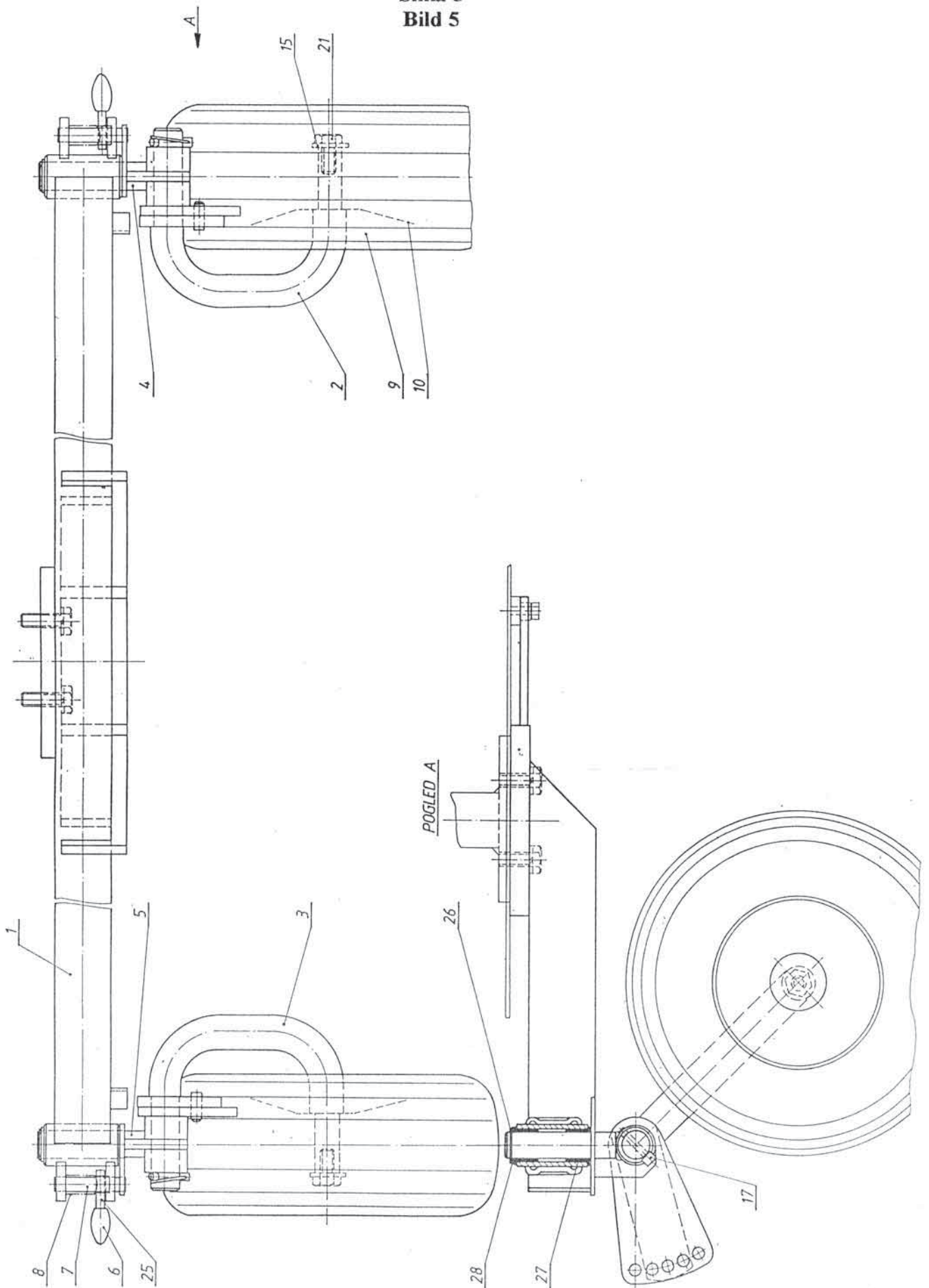




Številka na sliki Bild-Nr.	Kataloška številka Teil-Nr.	Naziv dela	Benennung	Količina Stück pro Maschine	
1	154252007	392.04.001.0	Nosilec var.	Träger	1
2	154252702	392.04.008.0	Konzola kolesa var.	Radkonsole	1
3	154253300	392.04.013.0	Cev zaščite leva var.	Rohr schutz links Geschw.	1
4	154253603	392.04.016.0	Cev zaščite leva var.	Rohr schutz links Geschw.	1
5	154253809	392.04.018.0	Cev zaščite desna var.	Rohr schutz rechts Geschw.	1
6	154253907	392.04.019.0	Cev zaščite desna var.	Rohr schutz rechts Geschw.	1
7	154254005	392.04.020.0	Držalo roke levo var.	Zinkenarmhalter links	1
8	154254201	392.04.022.0	Držalo roke desno var.	Zinkenarmhalter rechts	1
9	154254309	392.04.023.0	Lok zaščitni 1	Schützbogen 1	2
10	154254407	392.04.024.0	Lok zaščitni var.	Schützbogen	2
11	154254504	392.04.026.0	Lok zaščitni 2 var.	Schützbogen 2 Geschw.	2
12	154254906	392.04.030.0	Lok zaščitni 4 var.	Schützbogen 4 Geschw.	2
13	154255200	392.04.033.0	Lok zaščitni 3 var.	Schützbogen 3 Geschw.	2
14	154255503	392.04.036.0	Konzola	Konsole	2
15	154255601	392.04.037.0	Sornik 9-20 X 68 Zn	Bolzen 9-20 X 68 Zn	1
16	154255709	392.04.038.0	Sornik var.Zn	Bolzen Zn	1
17	154255905	392.04.040.0	Sornik var.Zn	Bolzen Zn	1
18	154256101	392.04.042.0	Sornik 5-20 X130 Zn	Bolzen 5-20 X130 Zn	1
19	154256209	392.04.043.0	Cev vmesna var.	Zwischenrohr	1
22	154039702	383.04.007.0	Nosilec zaščite var.	Schütztträger	2
23	154040807	383.04.018.0	Lok var.Zn	Bogen Zn	4
24	154041003	383.04.020.0	Sornik 5-16 X 67 Zn	Bolzen 5-16 X 67 Zn	4
25	151048306	200.14.014.5	Vijak 3-M12x125/65 Zn	Schraube 3-M12x125/65 Zn	4
26	153916810	374.71.011.1	Lok kolesa levi var.	Radbogen links	1
27	153814000	372.11.008.0	Konzola var.	Konsole	1
28	153814206	372.11.011.0	Puša s členom var.	Büchse mit Glied	1
29	154256600	392.04.048.0	Vzmet 2- 8 X60 -331 Zn	Feder 2- 8 X60 -331 Zn	1
30	000251300	M.B2.011	Podložka A 16 Zn	Scheibe A 16 Zn	4
31	153677505	372.04.023.0	Kotnik zavese	Vorhangswinkel	1
32	153677408	372.04.022.0	Zavesa	Vorhang	1
33	151668315	327.06.007.1	Vzmet listna Zn	Blattfeder	3
34	154041600	383.04.025.0	Nosilec zavese var.	Vorhangsträger	1
35	151322900	250.00.002.0	Varovalka žična 3	Drahtsicherung 3	1
36	154041101	383.04.021.0	Nosilec var.	Träger	1
37	154041405	383.04.023.0	Sornik var.Zn	Bolzen	1
38	150299803	ART.475APRAM	Zatik traktorski 8 X 45	Traktostift 8 X 45	3
40	000207608	M.B1.053	Vijak M 6x 15/ 8.8/ Zn	Schraube M 6x 15/ 8.8/ Zn	8
41	000254101	M.B1.053	Vijak M 8x 25/ 8.8/ Zn	Schraube M 8x 25/ 8.8/ Zn	4
42	000210701	M.B1.053	Vijak M10x 30/ 8.8/ Zn	Schraube M10x 30/ 8.8/ Zn	6
43	150106806	M.B1.053	Vijak M10x 20/ 8.8/ Zn	Schraube M10x 20/ 8.8/ Zn	12
44	000201604	M.B1.051	Vijak M10x 35/ 8.8/ Zn	Schraube M10x 35/ 8.8/ Zn	4
45	150147102	M.B1.051	Vijak M10x 65/ 8.8/ Zn	Schraube M10x 65/ 8.8/ Zn	4
46	150407205	M.B1.126	Vijak M10x 35/ 8.8/	Schraube M10x 35/ 8.8/	2
47	159331902	M.B1.120	Vijak M10x 25/ 8.8/	Schraube M10x 25/ 8.8/	4
48	150067509	M.B1.051	Vijak M12x 55/ 8.8/ Zn	Schraube M12x 55/ 8.8/ Zn	8
49	000213806	M.B1.053	Vijak M14x 50/ 8.8/ Zn	Schraube M14x 50/ 8.8/ Zn	1
50	000250506	DIN 985	Matica M 6 / 5 / Cd	Mutter M 6 / 5 / Cd	8
51	000220905	M.B1.601	Matica M 8 / 8 / Zn	Mutter M 8 / 8 / Zn	4
52	000250800	DIN 985	Matica M 8 / 5 / Cd	Mutter M 8 / 5 / Cd	4
53	150084009	DIN 985	Matica M10 / 8 / Cd	Mutter M10 / 8 / Cd	16
54	150196004	DIN 985	Matica M12 / 8 / Cd	Mutter M12 / 8 / Cd	8
55	150039602	M.B1.601	Matica M14 / 8 / Zn	Mutter M14 / 8 / Zn	1
57	000226106	M.B2.021	Podložka 7 Tip 1 Zn	Scheibe 7 Tip 1 Zn	8
58	151159908	TN 01	Podložka 8,5/ 24-1,5Zn	Scheibe 8,5/ 24-1,5Zn	8
59	000228202	M.B2.110	Podložka vzmetna B 8Zn	Federscheibe B 8Zn	4
60	000228408	M.B2.110	Podložka vzmetnaB10Zn	Federscheibe B10Zn	16
61	150084704	M.C2.230	Zatič prožni 5 X 32 Zn	Spannstift 5 X 32 Zn	12
62	150084704	M.C2.230	Zatič prožni 5 X 32 Zn	Spannstift 5 X 32 Zn	2
63	150398304	DIN 11023	Zatik traktorski ( 6x42)	Trakorstift ( 6x42)	6
64	150116305	M.C2.230	Zatič prožni 8 X 30 Zn	Spannstift 8 X 30 Zn	2
65	150431401		Zatik varovalni Art.477	Sicherungsstift Art.477	1
66	150397403		Puša PAF 30260 P10	Buchse PAF 30260 P10	2
67	150087202	M.B1.053	Vijak M12x 25/ 8.8/ Zn	Schraube M12x 25/ 8.8/ Zn	1
68	150257304	(M.B2.016)	Podložka 13 Zn	Scheibe 13 Zn	1
69	151322900	250.00.002.0	Varovalka žična 3	Drahtsicherung 3	4
70	150405207	MEFRO 102261	Kolo kpl.15x6.00/6- 4ply	Rad kpl.15x6.00/6- 4ply	1

**Slika 4****Bild 4**

Slika 5  
Bild 5



Številka na sliki Bild-Nr.	Kataloška številka Teil-Nr.	Naziv dela	Benennung	Količina Stück pro Maschine
1	154256806 392.07.001.0	Podvozje var.	Fahrgestell	1
2	154043109 383.07.009.0	Lok kolesa levi var.	Radbogen links	1
3	154043305 383.07.011.0	Lok kolesa desni var.	Radbogen rechts	1
4	154266902 383.07.020.0	Konzola leva var.	Konsole links	1
5	154267000 383.07.021.0	Konzola desna var.	Konsole rechts	1
6	152378901 337.00.018.0	Ročaj PVC	Hebel PVC	2
7	151688506 330.05.026.0	Sornik 4-16 X 75	Bolzen 4-16 X 75	2
8	151381105 455.02.095.0	Vzmet 1- 1,8x20 - 40 Zn	Feder 1- 1,8x20 - 40Zn	2
9	150405207 MEFRO	Kolo kpl.15x6.00/6- 4PlyL=64	Rad kpl.15x6.00/64PlyL=64	2
10	153667517 377.05.005.1	Zaščita Zn	Schutz Zn	2
15	150257304 (M.B2.016)	Podložka 13 Zn (Nekaljena)	Scheibe 13 Zn (Nekaljena)	2
17	150299803 ART.475	Zatik traktorski 8 X 45	Traktorstift 8 X 45	2
21	150087202 M.B1.053	Vijak M12x 25/ 8.8/ Zn	Schraube M12x 25/ 8.8/ Zn	2
25	150060908 M.C2.230	Zatič prožni 10 X 70	Spannstift 10 X 70	2
26	000237504 M.C2.401	Vskočnik Z 30	Sicherungsring Z 30	2
27	150397403 INA	Puša PAF 30260 P10	Büchse PAF 30260 P10	4
28	151014404 TN 01	Podložka 30,2/ 38 - 2	Scheibe 30,2/ 38 - 2	2

**Slika 5**

**Bild 5**

372-05-000-0

Številka na sliki Bild-Nr.	Kataloška številka Teil-Nr.	Naziv dela	Benennung	Količina Stück pro Maschine
1	153658411 372.05.001.1	Roka vz. prstov var.	Zinkenarm	10
2	153932908 381.05.100.0	Prst vzmetni RAL 9002	Feder Zinken	40
3	153434402 376.01.029.0	Pločevina vodilna Zn	Führungsblech	40
4	150323901 M.B1.051	Vijak M12 x 65 /8.8/ Zn	Schraube M12 x 65 /8.8/ Zn	40
5	150393602 DIN 980	Matica VM12 /8.8/ Zn	Mutter M12 /8.8/ Zn	40
6	150299803 Art. 475 APRAM	Zatik traktorski 8 x 45	Schleppenstift 8 x 45	10
7	150380607	Čep notranji plastični R3/4"	Zapfen-kunststoff R 3/4"	10

Slika 6  
Bild 6

